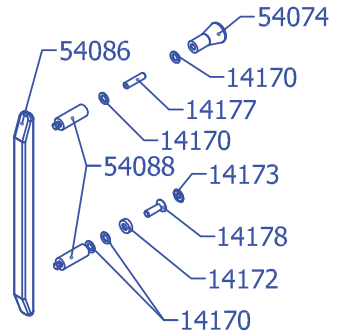
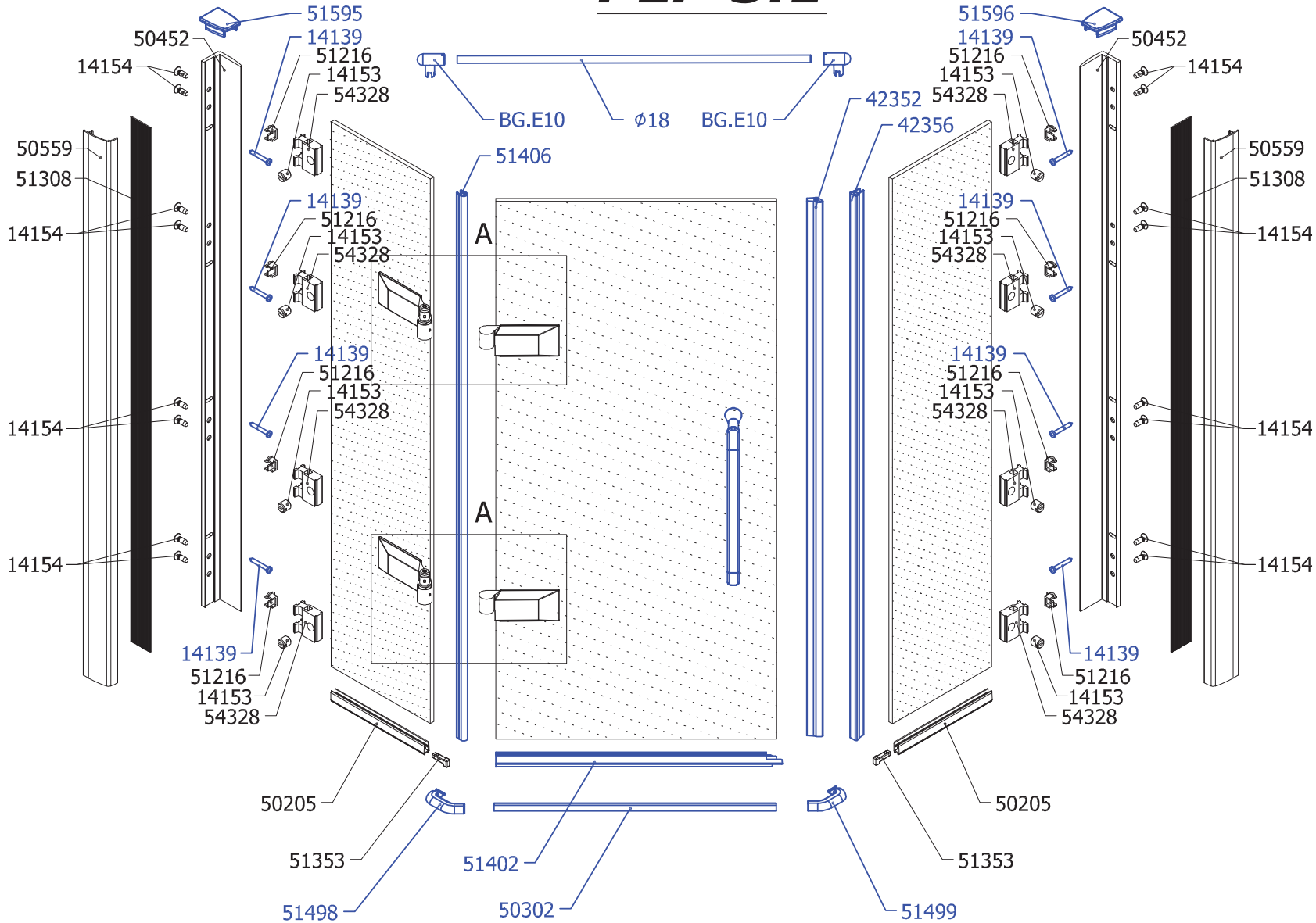


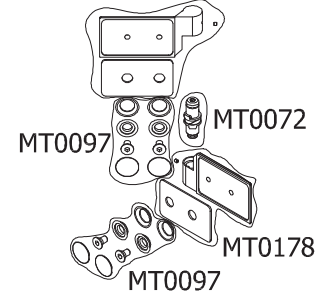
PLP 5.1



DETAIL A

L

MT0178



DETAIL A

R

MT0179

